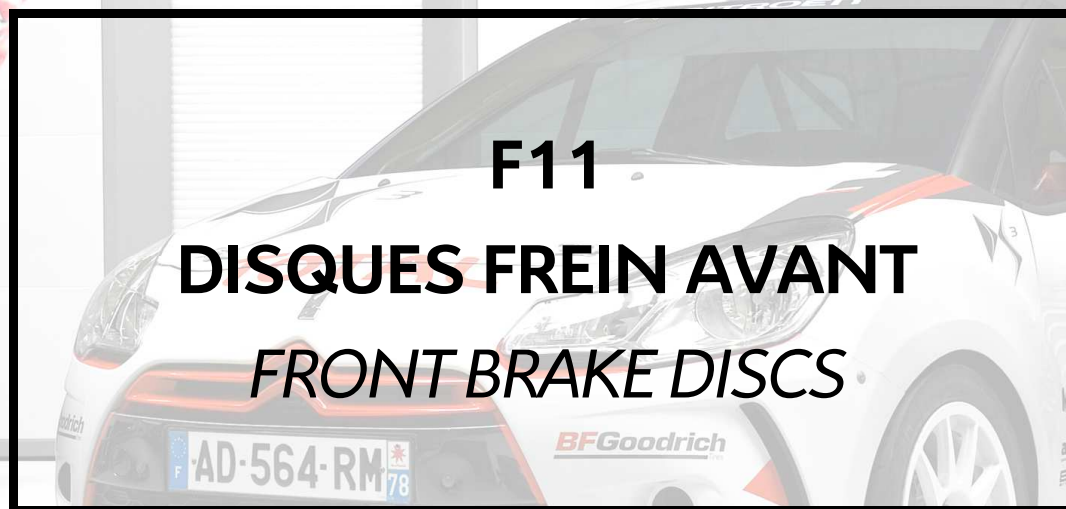


**CITROËN**  
RACING

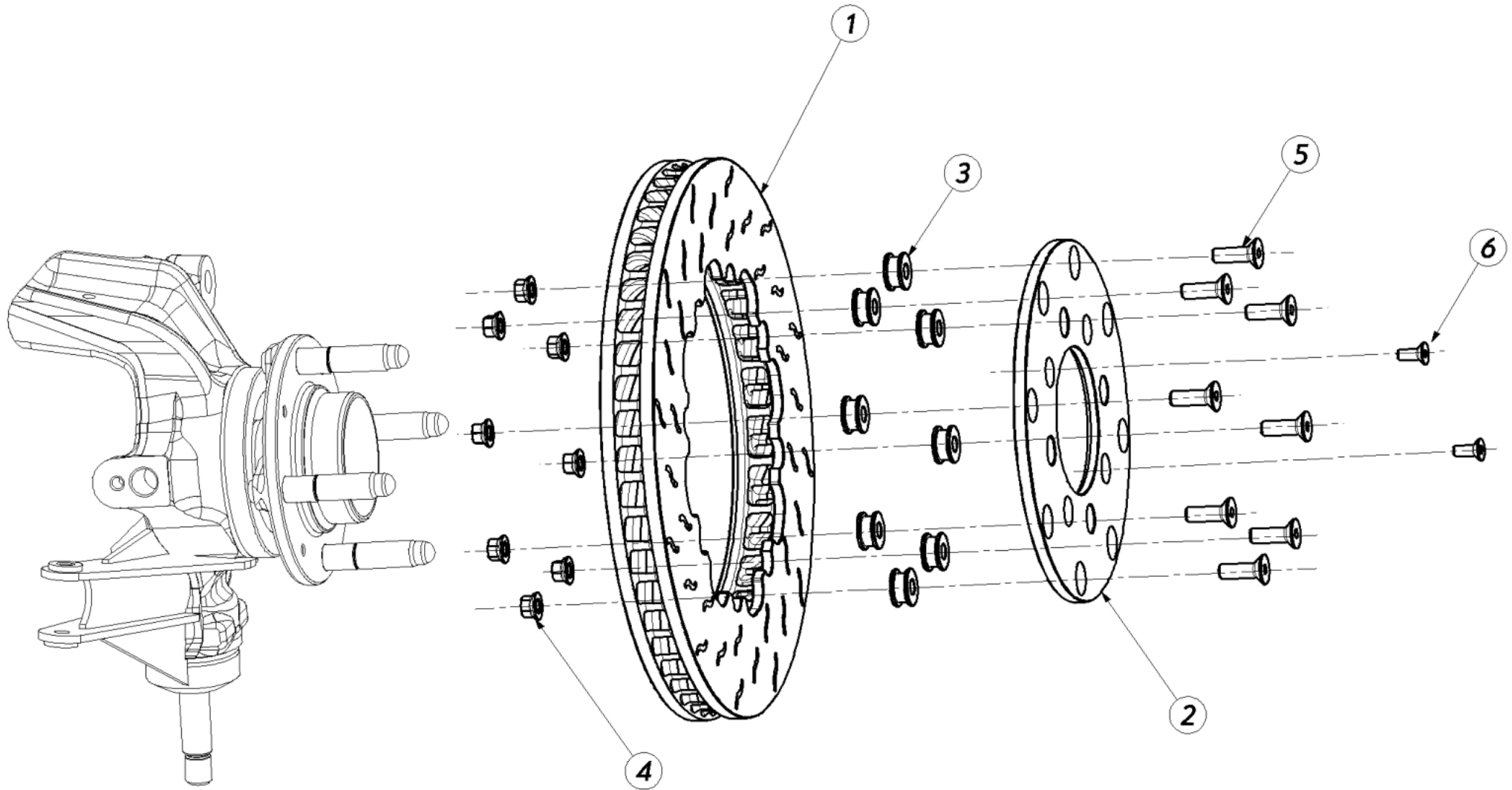
**DS3 R3**



**F11**

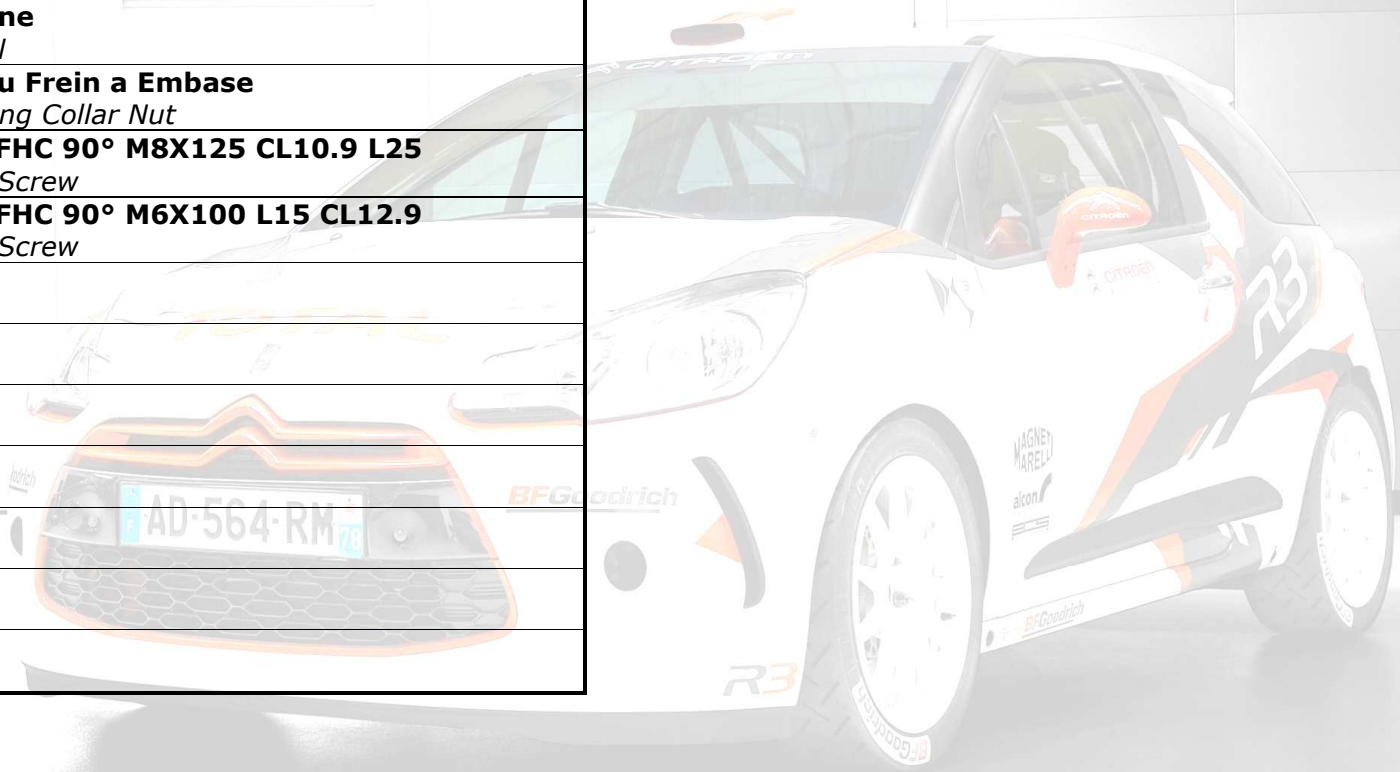
**DISQUES FREIN AVANT**

**FRONT BRAKE DISCS**






<b>REP</b>	<b>REFERENCE</b>	<b>QTE</b>	<b>DESIGNATION</b>
<b>1</b>	1F1163646B	1	<b>Disque frein AVD Terre</b> <i>Gravel Right Front Brake Disc</i>
<b>1</b>	1F1163647B	1	<b>Disque frein AVG Terre</b> <i>Gravel Left Front Brake Disc</i>
<b>2</b>	1F1163544B	2	<b>Bol Disque Terre</b> <i>Gravel Front Disc Bowl</i>
<b>3</b>	1F1162955A	16	<b>Bobine</b> <i>Spool</i>
<b>4</b>	BCSP7238ET	16	<b>Ecrou Frein a Embase</b> <i>Locking Collar Nut</i>
<b>5</b>	PS85582A10	16	<b>VIS FHC 90° M8X125 CL10.9 L25</b> <i>HSC Screw</i>
<b>6</b>	PS85568A10	4	<b>VIS FHC 90° M6X100 L15 CL12.9</b> <i>HSC Screw</i>
<b>7</b>			
<b>8</b>			
<b>9</b>			
<b>10</b>			
<b>11</b>			
<b>12</b>			
<b>13</b>			




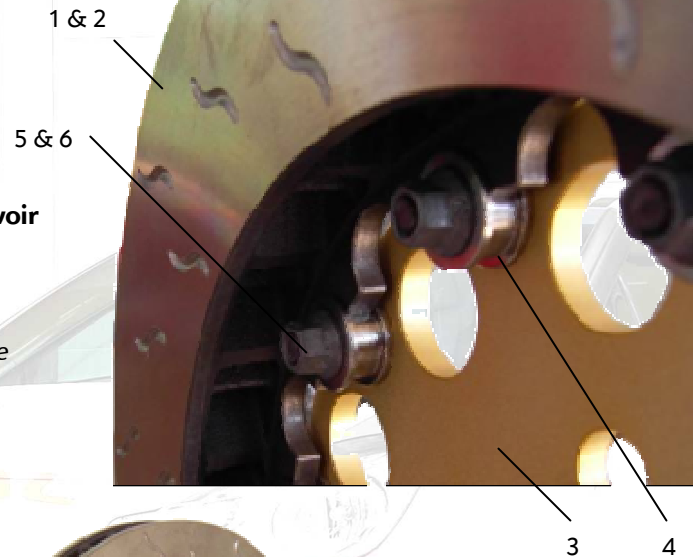


Assembler le bol (rep. 2) avec le disque (rep. 1), en utilisant les bobinettes (rep. 3), les vis (rep. 5) et les écrous (rep. 4).

Assemble the bowl (rep. 2) with the disc (rep. 1), using the spools (rep. 3), screws (rep. 5) and nuts (rep. 4).

 Attention au sens de montage du bol, les chanfreins prévus pour recevoir les vis têtes fraisées ne doivent pas se trouver coté disque.

 Be sure to fit the bowl in the right direction, the chamfers intended to receive the countersunk screws must not be fitted on the brake disk side



Résultat Final  
Final Result



25 N.m



**⚠ Attention lors de l'assemblage sur la voiture à bien respecter le sens de montage des disques**

**⚠ Attention when assembling the discs on the car to respect the assembly direction of the discs.**

**Disque Gauche**  
*Left Disc*



**Disque Droit**  
*Right Disc*

